

# MANISCOPIC

**MT 1335**  
H SLT



- Hubhöhe : 13 m
- Nennttragkraft : 3500 kg
- Max. Reichweite : 9.40 m
- Hydrostatischer Antrieb
- Hydraulische Stabilisatoren
- Niveaueausgleich
- Allradantrieb

 **MANITOU**

# MT 1335 H SL Turbo

**Tragkraft** .....3500 kg  
 bei 500 mm LSpA :  
 Kipplast bei maximaler Reichweite .....1400 kg  
 Reißkraft mit Schaufel ISO 8313.....8430 daN

**Hubhöhe** : .....13 m  
**Dauer** : mit/ohne Hublast (in Sekunden)  
 Heben .....11,5/11  
 Senken.....7,4/7,8  
 Simultanausfahren 1. und 2. Teleskop.....23,3/23,3  
 Simultaneinfahren 1. und 2. Teleskop .....18,5/19,2  
 Dauer (in Sekunden)  
 Ankippen .....4,4  
 Auskippen .....3,9

**Bereifung**  
 400/80 - 24 TL 156 B

**Gabelzinken (mm)**  
 Länge .....1200  
 Breite x Stärke .....125 X 45  
 Abstand der Gabelzinken max. ....1040  
 Neigung des Gabelträgers .....124°

**Ölbadlamellenbremse mit hydraulischer Bremskraft**

**Motor PERKINS**  
 Typ .....1104C.44 Turbo  
 4 Zylinder - Hubraum .....4400 cm<sup>3</sup>  
 Leistung (nach ISO/TR 14396) .....100 PS/74.5 kw  
 bei 2200 rpm  
 Max. Drehmoment .....412 Nm bei 1400 rpm  
 Direkte Einspritzung  
 Wassergekühlt

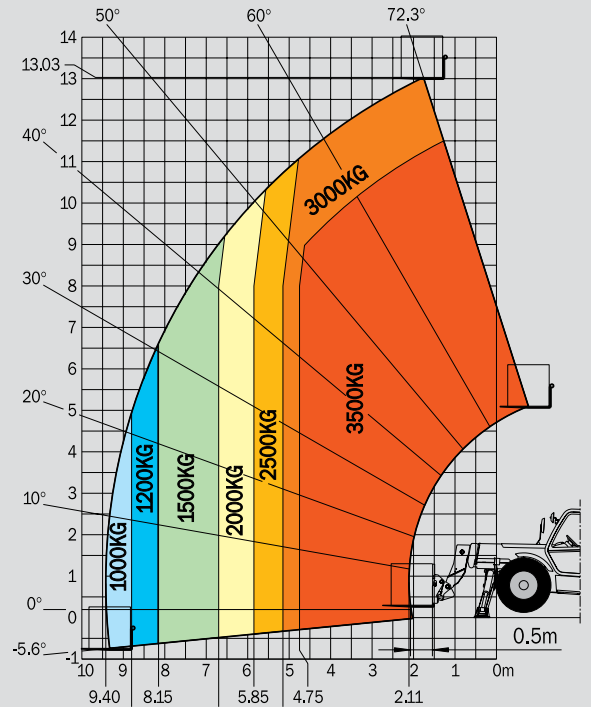
**Hydrostatischer Antrieb**  
 mit automatischer Leistungregulierung (Verstellpumpe  
 und Verstellmotor hydraulisch regulierbar)  
 Elektromagnetischer Fahrrichtungsschalter  
 4 Vorwärts - und 2 Rückwärtsgänge  
 Fahrgeschwindigkeit max. ....25 km/h  
 (in TÜV - Version .....20 km/h)

**Hydraulik**  
 Zahnradpumpe : .....250 bar/168 l/mn  
 Lenkung :  
 Lastabhängiger Ölmengenteiler für Lenkung

**Behälter/Inhalt**  
 Kühlsystem .....18,5 l.  
 Motoröl .....11 l.  
 Hydrauliköl.....126 l.  
 Kraftstoff .....135 l.

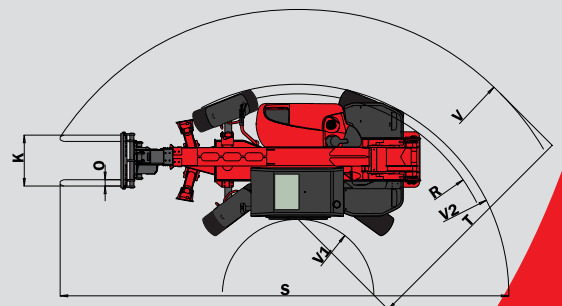
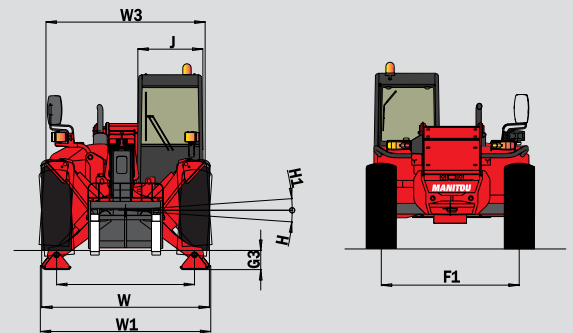
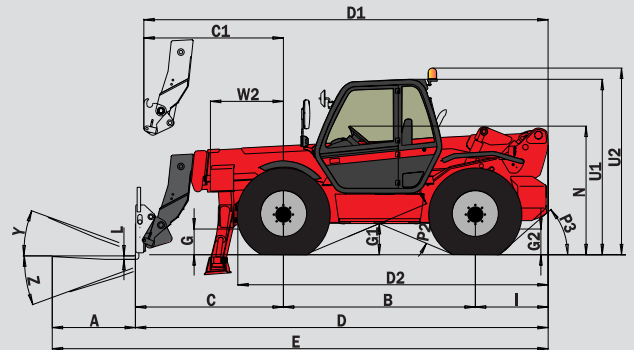
**Eigengewicht (mit Gabeln)** .....10090 kg  
**Breite** .....2,31 m  
**Bauhöhe** .....2,57 m  
**Wenderadius (Aussenkante der Räder)** .....4,11 m  
**Länge** .....5,95 m  
**Bodenfreiheit** .....0,45 m  
**Zugkraft (Turbo)** .....8000 daN

## Reichweite bei maximaler Hubhöhe : 1.88 m



Nach  
 Norm  
 En 1459  
 Zusatz B

A	1200
B	2770
C	2119
C1	1198
D	5939
D1	6018
D2	4405
E	7139
F	1900
F1	1900
G	450
G1	445
G2	450
G3	275
H	7°
H1	7°
I	1050
J	950
K	1040
L	45
N	1860
O	125
P2	45.5°
P3	40°
R	3905
S	8817
T	4205
U1	2575
U2	2755
V	5675
V1	1470
V2	4113
W	2315
W1	2320
W2	1125
W3	2035
Y	12°
Z	112°



Anderungen im Sinne des technischen Fortschritts vorbehalten.  
 Die in der vorliegenden Broschüre vorgestellten MANITOU - Maschinen können mit Zusatzgeräten ausgestattet werden.  
 PATENTS FR 93 14367 - EP 0 656 315 US PENDING

