

301.6C, 301.8C

Minibagger

CAT[®]



	301.6C	301.8C
Dieselmotor L3E		
Nennleistung (ISO 9249) bei 2400/min	13,5 kW/18,4 PS	
Einsatzgewicht		
mit Schutzdach	1610 kg	1680 kg
mit Fahrerkabine	1720 kg	1785 kg

Caterpillar® Minibagger 301.6C und 301.8C

Zwei leistungsfähige Maschinen mit beeindruckender Vielseitigkeit und leichter Bedienung.

Leistungsfähigkeit und Vielseitigkeit

Arbeitshydraulik. Hohe Grabkräfte und schnelle Arbeitstakte der neuen Cat® C-Serie sorgen für exzellente Produktivität. Die Standardausrüstung umfasst Hammer-/Greifer-/Scherenhydraulikkreise zur Steuerung von Anbaugeräten.

Abstütz-Planierschild. Im Schildhydraulikkreis ist eine Schwimmfunktion enthalten, die den Anwendungsbereich der Minibagger beträchtlich erweitert, beispielsweise auf das Räumen planierter Flächen.

Stiele/Löffel. Zur serienmäßigen Ausrüstung des 301.6C gehört ein 890 mm langer Stiel, während der Stiel des 301.8C 1092 mm lang ist. Passende Löffel sind in unterschiedlichen Ausführungen und Größen erhältlich.

Robuste Konstruktion

Der äußerst stabile und klar strukturierte Aufbau verhilft den Minibaggern 301.6C und 301.8C auch bei schwerster Beanspruchung zu langer Lebensdauer und niedrigen Instandhaltungskosten.

Komfort und Bedienung

Fahrerkabine. In der Kabine findet der Fahrer einen geräumigen, komfortablen Arbeitsplatz vor. Gefederter Sitz, stufenlos regelbares Heizungsgebläse und gute Belüftung sowie leichtgängige, ergonomisch angeordnete Bedienelemente gestatten ein ermüdungsarmes, produktives Arbeiten. Der ebene Kabinenboden bietet viel Fußraum und lässt sich mühelos reinigen.

Oberwagen. Die automatisch anlegende Schwenkbremse erleichtert den Maschinentransport.



Niedrige Betriebskosten

Konstruktion. Robustheit, Zuverlässigkeit und Servicefreundlichkeit sind als besondere Merkmale der neuen C-Serie hervorzuheben. Zum Beispiel werden die vorderen Hydraulikleitungen bestens geschützt auf der Oberseite von Ausleger und Stiel verlegt. Stabiles Gegengewicht und extra dicke Seitenverkleidungen verhindern Stoßbeschädigungen am Aufbau.

Wartung. Die große Hecktür bietet freien Zugriff auf wichtige Wartungsstellen, während gut erreichbare Schmiernippel die Fettversorgung erleichtern. Wartungsarme Gelenke der Arbeitsausrüstung vermindern den Zeitaufwand erheblich.

Ölproben-Zapfventil. Zur sauberen Entnahme von Hydraulikölproben für Analysezwecke ist ein Zapfventil vorhanden.

Motorölwechsel. Auch das lange Ölwechsel-Intervall von 500 Betriebsstunden trägt mit dazu bei, die Betriebskosten zu senken.

Cat Rundum-Kundenservice

Händlernetz. Wie hinter allen Caterpillar Produkten steht auch hinter 301.6C und 301.8C die weltweite Cat Händlerorganisation, die mit einem breit gefächerten Dienstleistungsangebot und schneller Ersatzteilversorgung für maximale Maschinenverfügbarkeit und minimale Betriebskosten sorgt.



Fahrerkabine

Komfortkabine mit fahrerfreundlicher Ausstattung und ergonomischen Bedienelementen.

Ausstattung. Dank der komfortablen, ergonomischen Gestaltung des Kabinen-Innenraums kann der Fahrer bei allen Einsätzen ermüdungsarm und produktiv arbeiten:

- Weit öffnende Tür und ebener Kabinenboden sorgen für bequemen Einstieg, viel Beinfreiheit und leichte Reinigung
- Im zentralen Multifunktionsdisplay werden bestens lesbare Informationen eingeblendet, z.B. Kraftstoffvorrat, Kühlmitteltemperatur und Serviceintervalle. Außerdem sind mehrere Warn-/Kontrollleuchten vorhanden
- Zum Steuerhebel des Abstütz-Planierschilds gehört eine Schwimmstellung, die sich insbesondere bei Einbau- und Planierarbeiten vorteilhaft bemerkbar macht. Außerdem enthält der Steuerhebelknopf den Umschalter für die Langsam- und Schnellstufen des Fahrtriebs
- Verstellbare Handgelenkstützen bieten eine wirksame Entlastung der Arme des Fahrers
- Die automatisch anlegende Schwenkbremse vereinfacht der Transport



Arbeitsgeräte

Zahlreiche Löffel und hydraulische Anbaugeräte erweitern den Einsatzbereich der Maschinen beträchtlich.

Auswahl. Das Lieferprogramm umfasst hochwertige, leistungsfähige Caterpillar Werkzeuge, mit denen sich die Vielseitigkeit der Minibagger erheblich steigern lässt. Erhältlich sind zum Beispiel folgende Geräte:

- Tieflöffel
- Starre/schwenkbare Grabenräumlöffel
- Hydraulikhämmer
- Erdbohrer

Schnellwechsler. Mithilfe des mechanischen Cat Schnellwechslers können die Arbeitsgeräte rasch ausgetauscht werden, sodass eine höhere Produktivität erzielt und die Verwendung von Standardlöffeln und -werkzeugen ermöglicht wird.



Servicefreundlichkeit

Freier Zugang zu Komponenten und Wartungsstellen für geringeren Instandhaltungsaufwand.

Zugang. Weil sich die große Hecktür weit nach rechts öffnen lässt, sind die meisten Bauteile und alle Wartungspunkte problemlos erreichbar:

- Luftfilter
- Motorölmessstab und -einfüllstutzen
- Motorölfilter
- Kühler-Ausgleichsbehälter und Einfüllstutzen
- Hängend angeordneter Kraftstofffilter/Wasserabscheider
- Waschwasserbehälter

Schauglas. Der Hydraulikölstand lässt sich mit einem Blick vom Schauglas am Tank ablesen.

Ölproben-Zapfventil. Zur sauberen Entnahme von Ölproben befindet sich ein Zapfventil am Hydrauliksystem.

Motorölwechsel. Das Wechselintervall für Motoröl und -filter beträgt 500 Stunden, sodass sich die Wartungskosten reduzieren.

Hydraulikschläuche. Die zur Arbeitsausrüstung führenden Schläuche sind geschützt auf der Oberseite von Ausleger und Stiel verlegt.



Cat Rundum-Kundenservice

Umfassende Betreuung durch das weltweite Cat Händlernetz.

Rundum-Betreuung. Die flächendeckende Cat Händlerorganisation sorgt für fachkundige Instandhaltung und prompte Ersatzteillieferungen, um maximale Verfügbarkeit und minimale Betriebskosten sicherzustellen.

Instandhaltungsservice. Sorgt für bestmöglichen Werterhalt Ihrer Caterpillar Maschinen. Dazu gehören beispielsweise:

- Serviceverträge
- Öl-/Kühlmitteldiagnose
- Wartungsvereinbarungen
- Technische Inspektionen

Maschinen-Managementservice. Trägt zur Optimierung Ihrer Gewinne bei. Einige Beispiele:

- Beratung bei Maschinen- und Ausrüstungsauswahl
- Miet- und Leasingangebote
- Kauf- und Finanzierungsangeboten
- Vorhalte- und Betriebskosten-Management
- Verlängerte Garantiefrieten

Ausführliche Informationen über individuelle Dienstleistungsangebote erhalten Sie bei Ihrem Cat Händler.



Dieselmotor

Wassergekühlter Mitsubishi Dreizylinder-Viertaktmotor L3E.

Nennleistung bei 2400/min

ISO 9249	13,5 kW	18,4 PS
80/1269/EWG	13,5 kW	18,4 PS

Zylinderabmessungen

Bohrung	76 mm
Hub	70 mm
Hubraum	952 cm ³

- Die Abgasemissionen liegen unter den Grenzwerten der EU-Stufe IIIA

Hydrauliksystem

Betriebsdaten

Pumpenförderstrom

Axialkolben-Verstellpumpen	2x 20 l/min
Zahnradpumpe	15 l/min

Max. Betriebsdruck

Arbeitshydraulik	206 bar
Fahrhydraulik	206 bar
Schwenkhydraulik	174 bar

Zusatzhydraulik

Kreis 1	34 l/min bei 174 bar
Kreis 2	15 l/min bei 174 bar

Grabkräfte

Reißkraft 301.6C (Stiel 890 mm)	10 kN
Reißkraft 301.8C (Stiel 1092 mm)	9 kN
Losbrechkraft	15 kN

- Serienmäßige Hammer-/Greifer-/Scherenhydraulik
- Serienmäßige Zusatzhydraulik
 - Kreis 1: Hammerbetrieb, Greifer drehen, Löffel schwenken
 - Kreis 2: Greifer öffnen/schließen (mit Umschalhähnen und Schnellverschlusskupplungen)

Schwenkhydraulik

Max. Oberwagen-Drehzahl 10,5/min

Ausleger-Schwenkvorrichtung mit gegossener Schwenksäule

Schwenkwinkel links (ohne Anschlag)	90°
Schwenkwinkel links (mit Anschlag)	54°
Schwenkwinkel rechts	50°

- Automatische Schwenkbremse (Anlegen durch Federkraft, Lösen durch Öldruck)
- Zentral zusammengefasste Schmierstellen

Füllmengen

	Liter
Kühlsystem	4
Dieselmotor	4
Kraftstofftank	22
Hydrauliktank	24
Hydrauliksystem	37

Schallpegel

Der Schalldruckpegel (Innengeräusch) beträgt 83 dB(A) gemessen nach ISO 6396.

Bordnetz

- Drehstromgenerator 40 A
- Wartungsfreie Starterbatterie 12 V/35 Ah (Kälteprüfstrom 500 A)
- Staub- und spritzwassergeschützte Kabelsteckverbinder

Gewichte*

Maschine mit Betriebsstoffen, Löffel, Zusatz-Hydraulikleitungen und Fahrer.

	301.6C	301.8C
mit Schutzdach (kg)	1610	1680
mit Fahrerkabine (kg)	1720	1785

* Abhängig von der Maschinenausrüstung

Unterwagen

H-förmige Schweißkonstruktion.

- Abgeschrägte Laufrollenrahmen-Oberseite zur Verringerung von Schmutzansammlungen
- Fetthydraulische Kettenspanner
- Stufenlose hydraulische Spurverstellung (301.8C)

Abstütz-Planierschild

	301.6C	301.8C
Breite	mm	mm
Standard	980	980
Option	–	1340
Höhe	225	255
Schürftiefe	230	250
Hubhöhe	180	195

- Schwimmfunktionen für vielseitigeren Betrieb
- Verschleißfestes Hardox-Schneidmesser
- Beidseitig anbolzbare Schildverlängerungen (passend für ausgefahrenes Laufwerk)

Fahrtrieb

Höchstgeschwindigkeit

Schnellstufe	4,5 km/h
Langsamstufe	2,0 km/h

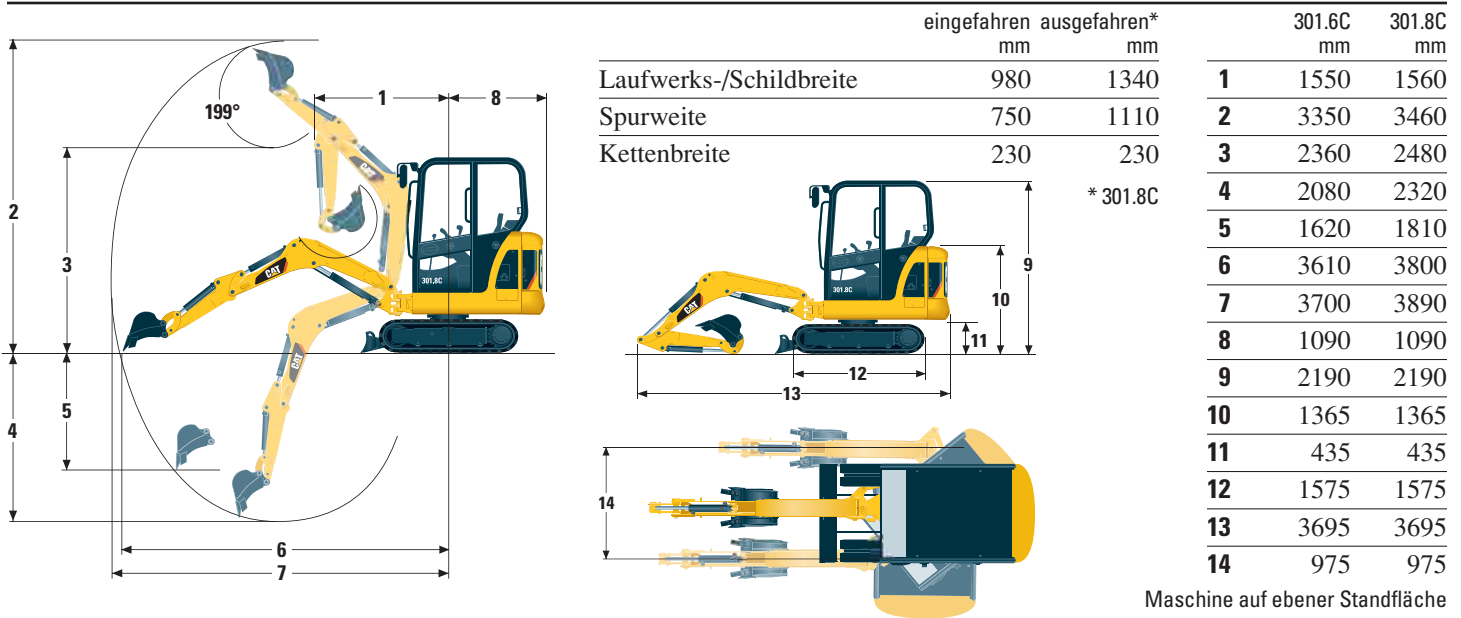
Max. Zugkraft

Schnellstufe	7 kN
Langsamstufe	15 kN

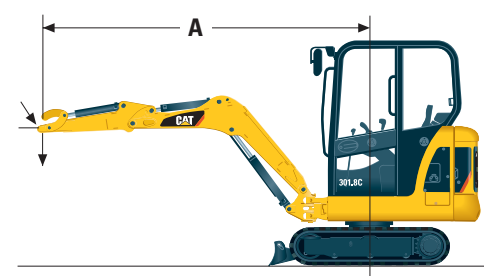
Max. Steigfähigkeit 30°

- Unabhängige zweistufige Fahrmotoren
- Geschützte Einbaulage innerhalb der Laufrollenrahmen
- Exakter Geradeauslauf auch bei gleichzeitigem Ansteuern der Arbeitshydraulik

Abmessungen und Betriebsdaten



Traglasten auf Standebene	Front- auslage	Seiten- auslage	Front- auslage	Seiten- auslage
A Lasthakenradius (mm)	2000		3000	
Standard-Unterwagen (301.6C)				
Schild abgesenkt (kg)	*750	330	*415	185
Schild angehoben (kg)	488	300	270	170
Verstellbarer Unterwagen (301.8C)				
Schild abgesenkt (kg)	*775	585	*445	335
Schild angehoben (kg)	530	540	305	315



* Die maximale Hublast wird eher durch die Hydraulikkraft als durch die Standsicherheit begrenzt. Die angegebenen Nennlasten basieren auf SAE J1097 und betragen maximal 87% der hydraulischen Hubkraft oder 75% der Kipplast. Alle Werte verringern sich um das Gewicht des verwendeten Hebezeugs.

Standardausrüstung

Die Ausrüstung kann je nach Auslieferungsland unterschiedlich sein. Genaue Informationen erhalten Sie bei Ihrem Cat Händler.

- | | |
|---|--|
| Arbeitsscheinwerfer (Kabine) | Hammer-Hydraulikleitungen bis Stielmitte (mit Schnellverschlusskupplungen) |
| Auslegerzylinderschutz | Handgelenkstützen, verstellbar |
| Bolzen Gelenke (Ausleger, Stiel, Löffel), wartungsarm | Handyhalterung/Steckdose |
| Drehstromgenerator 40 A | Hydraulikölkühler |
| Fahrerkabine (FOPS gemäß ISO 10262 Stufe I, TOPS gemäß ISO 12117) mit Vollverglasung, Heizung, Innenleuchte und Wisch-Waschanlage | Kleiderhaken/Getränkehalter |
| Fahrersitz mit Federung und Textilbezug (wahlweise mit verlängerter Rückenlehne) | Multifunktionsdisplay für Kraftstoffvorrat, Kühlmitteltemperatur, Betriebsstunden, Motoröldruck, Luftfilter, Batterieladung, Vorglühanlage und Serviceintervalle |
| Fahrmotoren, zweistufig (Umschalter im Schildsteuerhebel) | Radioeinbausatz |
| Fußmatte | Rückspiegel |
| Gummiketten 230 mm | Schwenkbremse, automatisch |
| Hammer-/Greifer-/Scherenhydraulik | Schildschwimmfunktion |
| Ölablassventile (Dieselmotor/Hydrauliktank) | Sicherheitsgurt (50 mm breite Gurtbänder) |
| | Starterbatterie, wartungsfrei |
| | Staukasten, abschließbar |
| | Stiel 890 mm (301.6C) |
| | Stiel 1092 mm (301.8C) |
| | Warnhorn |

Sonderausrüstung

Die Ausrüstung kann je nach Auslieferungsland unterschiedlich sein. Genaue Informationen erhalten Sie bei Ihrem Cat Händler.

- | | |
|--|--|
| Arbeitsgeräte (siehe Seite 4) | Rohrbruchsicherung (Auslegerzylinder) |
| Arbeitsscheinwerfer (Ausleger) | Schnellwechsler, mechanisch |
| Bio-Hydraulikölbe-füllung | Schutzdach (FOPS gemäß ISO 10262 Stufe I und TOPS gemäß ISO 12117) |
| Bordwerkzeug | Sicherheitsgurt (75 mm breite Gurtbänder) |
| Fahralarm | Ventilator/Sonnenblende |
| Fahrersitz mit Federung und Vinylbezug | Wegfahrsperre |
| Frontschutzgitter | |
| Radio/CD-Spieler | |

Minibagger 301.6C und 301.8C

HGHH3291-2 (4/2008) hr

Abgebildete Maschinen können Sonderausüstung aufweisen.
Änderungen bei Konstruktion und Ausrüstung vorbehalten.

www.CAT.com

© 2008 Caterpillar
Alle Rechte vorbehalten

CATERPILLAR[®]