

Gewichte

Betriebsgewicht mit Standardschaufel, ohne Fahrer	8380 kg
Zusätzliches Gewicht für langen Löffelstiel	58 kg
Bodendruck mit Standard-Löffelstiel und Gummiraupen	38.25 kPa

Motor

Fabrikat / Modell	Yanmar/4TNV98-ZWDB8
Kraftstoff	Diesel
Anzahl Zylinder	4
Verdrängung	3300 cm ³
Max. Nettoleistung (ISO 9249)	40.4 kW
Max. Drehmoment bei 1300 U/min	248.0 Nm

Leistungsdaten

Reißkraft, Standard-Löffelstiel (ISO 6015)	40900 N
Reißkraft, langer Löffelstiel (ISO 6015)	34100 N
Losbrechkraft (ISO 6015)	54600 N
Deichsel-Zugkraft	60800 N
Max. Fahrgeschwindigkeit, niedrige Stufe	2.9 km/h
Max. Fahrgeschwindigkeit, hohe Stufe	4.6 km/h

Hydrauliksystem

Pumpentyp	Motorgetriebene Doppel-Axialkolbenpumpe und eine motorgetriebene Zahnradpumpe
Förderleistung (Kolbenverstellpumpe)	144.00 L/min
Zusatzhydraulik	120.00 L/min
Systemdruck für Zusatzhydraulik 3	280.00 bar
Systemdruck für Zusatzhydraulik 2	250.00 bar
Auxiliary relief	210.00 bar

Schwenkwerk

Auslegerschwenkung, links	70°
Auslegerschwenkung, rechts	55°
Schwenkzyklus	9.6 RPM

Füllmengen

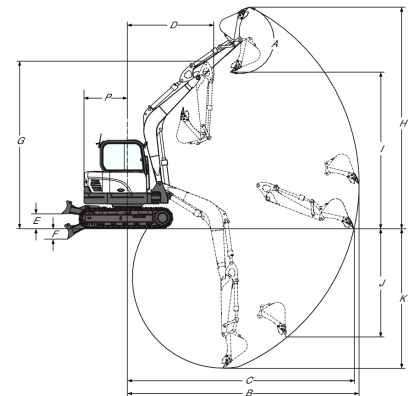
Kühlsystem	4.20 L
Motorschmierng plus Ölfilter	11.60 L
Kraftstofftank	110.00 L
Hydrauliksystem	127.00 L

Umgebungsbedingungen

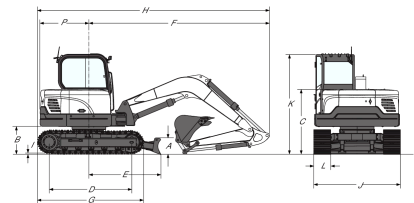
Geräuschpegel LpA (EU-Richtlinie 2006/42/EG)	77 dB(A)
Geräuschpegel LWA (EU-Richtlinie 2000/14/EC)	98 dB(A)

Standardmerkmale

2300-mm-Planierschild	Ausleger- und Löffelstielast-Rückschlagventil
450-mm-Gummiraupen	Kabelbaum für Rundum-Kennleuchte
Motor- und Hydrauliküberwachung mit Abschaltung	Voll einstellbare Klimaanlage
Zusatzhydrauliksteuerung mit Fingerdruckbetätigung	Überlast-Warnvorrichtung
Steuerkonsolenverriegelung	Sonnenblende
Hydraulik-Joystick-Bedienung	Linker Rückspiegel
Zwei Fahrgeschwindigkeitsstufen	Elektrische Tankpumpe
Verschleißbares Staufach	Automatische Drehzahlregelung
Hupe	Zweite Zusatzhydraulikleitung (Drehleitung)
Arbeitscheinwerfer	Zusatzhydraulikleitungen (1. und 2. Kreislauf)
Automatik-Sicherheitsgurt	Zusatzhydraulikleitungen am Löffelstiel mit Schnellkupplungen
Federsitz mit hohem Rückenpolster	Garantie: 12 Monate oder 2000 Betriebsstunden (was zuerst eintritt)
Konsolen vor und zurück verstellbar	

Arbeitsbereich


(A)	182°	(G)	5019.0 mm
(B)	6965.0 mm	(H)	6715.0 mm
(B)	7480.0 mm	(H*)	7070.0 mm
(C)	6765.0 mm	(I)	4720.0 mm
(C*)	7295.0 mm	(I*)	5085.0 mm
(D)	2500.0 mm	(J)	3220.0 mm
(D*)	2700.0 mm	(J)	3730.0 mm
(E)	438.0 mm	(K)	4150.0 mm
(F)	310.0 mm	(K*)	4675.0 mm

Abmessungen


(A)	440.0 mm	(I)	20.0 mm
(B)	737.0 mm	(J)	2300.0 mm
(C)	1715.0 mm	(K)	2638.0 mm
(D)	2200.0 mm	(L)	450.0 mm
(E)	1912.0 mm	(M)	655.0 mm
(F)	4797.0 mm	(N)	803.0 mm
(G)	2823.0 mm	(O)	2500.0 mm
(H)	6167.0 mm	(P)	1298.0 mm
(H*)	6260.0 mm	(Q)	2450.0 mm

Optionen

Stahlraupen	Langer Löffelstiel
Dritte	
Zusatzhydraulikleitung	
(z. B. für	
Zweischalengreifer)	