



Bobcat®

341



IR Bobcat



341

Betriebsgewicht	Fahrerschutzdach	Kabine
- mit Gummiketten	5198 kg	5317 kg
- mit Stahlketten	5231 kg	5350 kg
Fahrgeschwindigkeit	0 - 3,1 km/h und 0 - 5,1 km/h	
Motor	39,5 kW (53 PS)	
Ausbrechkraft (Losbrechkraft)	4122 daN	
Antriebssystem Max. Zugkraft	5031 kg	
Max. Grabtiefe	4069 mm	



ALLGEMEINE DATEN

Betriebsgewicht	Fahrerschutzdach	Kabine
- mit Gummiketten	5198 kg	5317 kg
- mit Stahlketten	5231 kg	5350 kg
Fahrgeschwindigkeit	0 - 3,1 / 0 - 5,1 km/h	
Bedienung:	Zwei Hebel / Pedale für Geschwindigkeit und Fahrrichtung	
Fahrwerk	Zwei Joysticks steuern Ausleger, Stiel, Schaufel und Schwenkbewegung. Der Schild wird mit Hilfe eines separaten Hebels bedient. Das rechte Pedal steuert das Schwenken des Auslegers. Der Schalter auf dem rechten Steuerhebel aktiviert die 2-Wege-Zusatzhydraulik.	
Arbeitsausrüstung		



MOTOR

Fabrikat	Kubota
Typ	V 2003 T
Kraftstoff	Diesel
Leistung (ISO 9249)	39,5 kW (53 PS) bei 2500 UPM
Hubraum	1,999 l
Max. Drehmoment (DIN 6270 B)	168 Nm bei 1600 UPM
Zylinderzahl	4
Bohrung x Hub	83 x 92,4 mm
Kühlung	Wasser
Anlasser	12 V, 2,0 kW
Lichtmaschine	12 V, 90 A.



SCHWENKWERK

Schwenkmotor	Gerolermotor mit Bremsung
Drehkranz	Mit abgedichtetem Kugellager und induktionsgehärteter Innenverzahnung
Max. Schwenkgeschwindigkeit	11,3 UPM
Auslegerschwenkung	
- links	75°
- rechts	51°



AUSBRECHKRAFT (ISO)

Reißkraft	2360 daN
Losbrechkraft	4122 daN



HYDRAULIKSYSTEM

Pumpentyp	Kolbenpumpe
Kapazität	1 x 177,5 l/min
Zusatzhydraulik	75,7 l/min bei 2500 UPM
Systemüberdruckeinstellung	25855 kPa
Arbeitsdruck (Zusatzhydraulik)	20684 kPa
Steuerventil	9 Schieber



ANTRIEBSSYSTEM

Endantrieb	Jede Kette wird unabhängig von einem hydrostatischen Axialkolbenmotor angetrieben
Max. Steigfähigkeit	58 % / 30°
Max. Zugkraft	5031 kg



BREMSEN

Fahrertrieb	Hydraulikverriegelung am Motor
Schwenkung	Mit Federn, hydraulische Lockerung



UNTERWAGEN

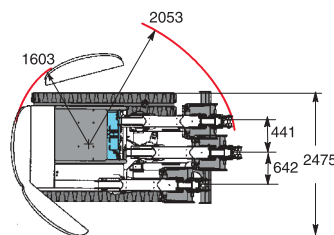
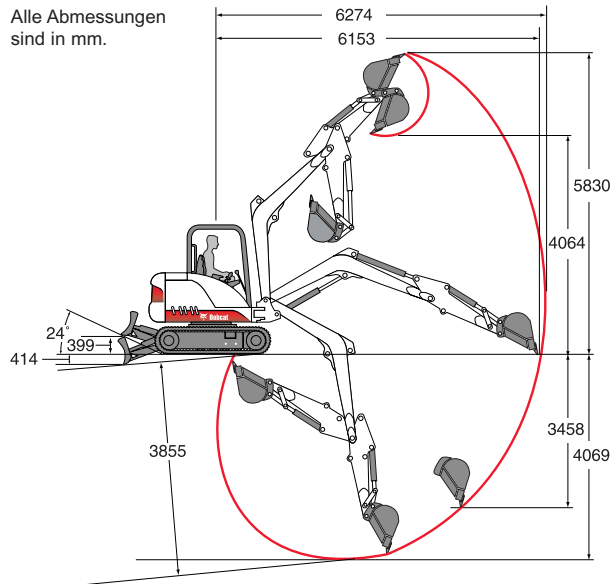
Kettenbreite (Stahl)	400 mm
Anzahl der Kettenrollen	5 auf jeder Seite
Bodendruck	Gummi/Fahrerschutzdach 33 kPa Gummi/Kabine 33,8 kPa



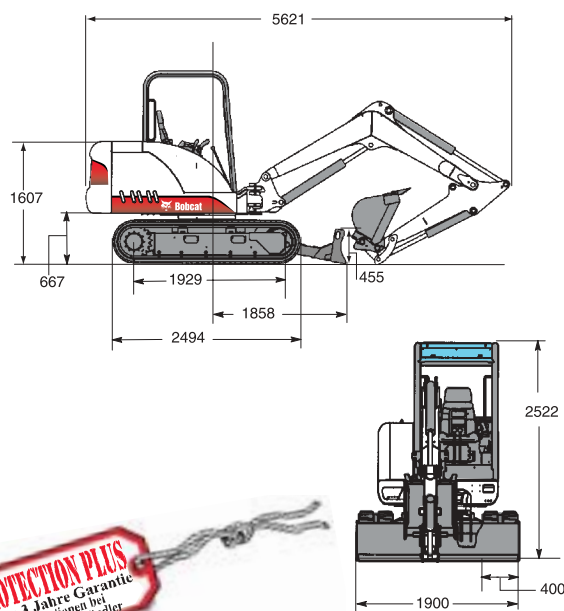
FÜLLMENGEN

Kraftstofftank	83,3 l
Kühlsystem	17,0 l
Motoröl und -Filter	7,1 l
Hydrauliktank	22,7 l
Hydrauliksystem	62,5 l

ARBEITSBEREICH



ABMESSUNGEN



J. Huysmanslaan, 59 - B - 1651 LOT Belgium
 ☎ +32 (0)2 371 68 11 - Fax +32 (0)2 371 69 59