

# DT10

## Kettendumper



**WACKER  
NEUSON**  
*all it takes!*



### Ihr Profigerät

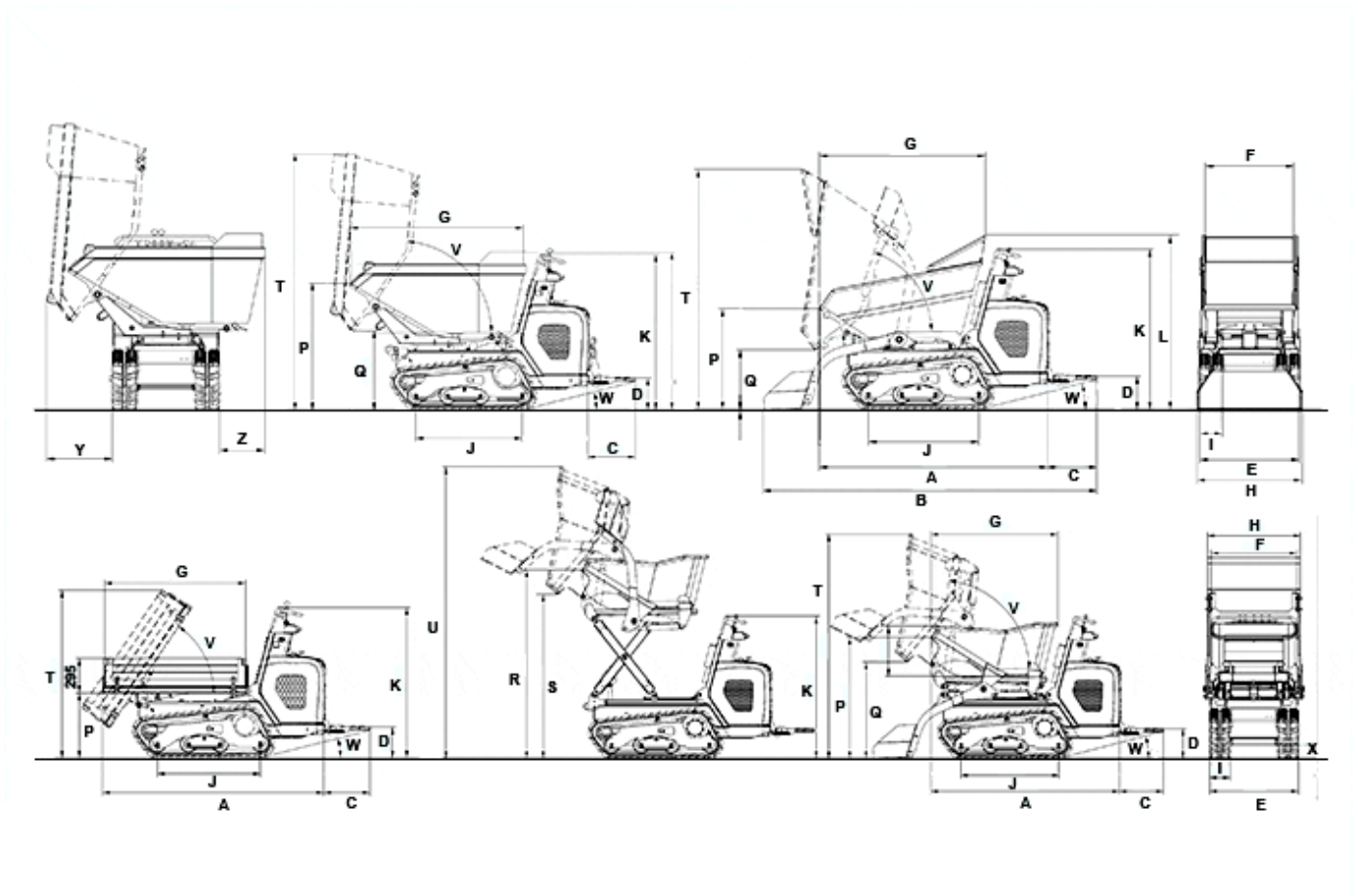
Der Kettendumper DT10 von Wacker Neuson garantiert dank seiner hohen Stabilität und Laufruhe absolut sicheres und komfortables Fahren. Auch für das Überwinden von Bordsteinkanten ist dieses Gerät Ihr bester Partner in beengten Verhältnissen.

- Einfache und komfortable Bedienung dank voll hydrostatischem Fahrtrieb.
- Robuste Laufwerkskonstruktion auf Langlebigkeit und geringen Verschleiß ausgelegt.
- Einteilige Motorhaube und optimale Anordnung der Servicepunkte erleichtern die tägliche Wartung.
- Gummiketten und eine optimale Gewichtsverteilung verringern den Bodendruck und verhindern Schäden auf empfindlichen Böden.
- Kompakteste Abmessungen seiner Klasse, ideal für beengte Verhältnisse und Durchfahrten; Große Bodenfreiheit.

## DT10 Technische Daten

	Frontkipmulde	Hochkipmulde	Frontkip-Plattform	Drehkipmulde
<b>Betriebsdaten</b>				
Transportgewicht kg	630	740	590	775
Transportgewicht SLE kg	695	820		
Nutzlast max. kg	1.000	550	1.000	1.000
Muldeninhalt gestrichen l	367	240	300	431
Muldeninhalt gehäuft l	427	280	210	460
L x B x H mm	1.823 x 830 x 1.280	1.684 x 830 x 1.280	1.882 x 806 x 1.280	1.960 x 700 x 1.280
<b>Motordaten</b>				
Motorleistung Diesel kW	9,7	9,7	9,7	9,7
bei Drehzahl 1/min	3.600	3.600	3.600	3.600
Fahrgeschwindigkeit km/h	4	4	4	4
Steigfähigkeit %	36	36	36	36
Kraftstofftankinhalt l	9,7	9,7	9,7	9,7

# DT10 Abmessungen



	Drehkipplmulde	Frontkipplmulde	Hochkipplmulde
A	Länge (ohne Trittbrett) 1.800 mm	Frontkippl-Plattform 1.684 mm	1.960 mm
B	Länge mit Selbstladeeinrichtung (ohne Trittbrett) 2.267 mm	2.240 mm	1.882 mm
C	Länge Trittbrett 393 mm	393 mm	393 mm
D	Höhe über Trittbrett 265 mm	265 mm	265 mm
E	Breite Unterwagen 790 mm	790 mm	790 mm
F	Muldenbreite 700 mm	764 mm	730 mm
G	Muldenlänge 1.320 mm	1.134 mm	1.427 mm
H	Breite mit Selbstladeeinrichtung 830 mm	830 mm	1.200 mm
I	Kettenbreite 180 mm	180 mm	180 mm

J	Länge Kettenlaufstand	875 mm	875 mm	875 mm	875 mm
K	Höhe über Bedienstand	1.280 mm	1.280 mm	1.280 mm	1.280 mm
L	Höhe	1.365 mm		1.301 mm	
P	Höhe Frontkante der Mulde	804 mm	1.076 mm	1.045 mm	849 mm
Q	Ausschütthöhe max.	474 mm	868 mm	650 mm	256 mm
R	Höhe		1.688 mm		
S	Ausschütthöhe max.		1.467 mm		
T	Höhe Mulde angehoben	1.905 mm	2.009 mm	2.112 mm	1.430 mm
U	Höhe		2.610 mm		
V	Auskippwinkel	70 °	82 °	85 °	56 °
W	Rückrollwinkel Trittbrett	14 °	14 °	14 °	14 °
Y	Ausschüttweite	487 mm			
X	Bodenfreiheit	172 mm	160 mm	172 mm	160 mm
Z	Hecküberhang	337 mm			

Hinweis: Bitte beachten Sie, dass das Produktangebot landesspezifisch variieren kann. Unter Umständen sind die hier dargestellten Inhalte / Produkte in Ihrem Land nicht erhältlich. Genauere Informationen zur Motorleistung entnehmen Sie bitte der Betriebsanleitung; die tatsächlich abgegebene Leistung kann aufgrund spezifischer Betriebskonditionen variieren. Änderungen und Irrtümer vorbehalten. Abbildungen ähnlich.  
Copyright © 2020 Wacker Neuson SE.