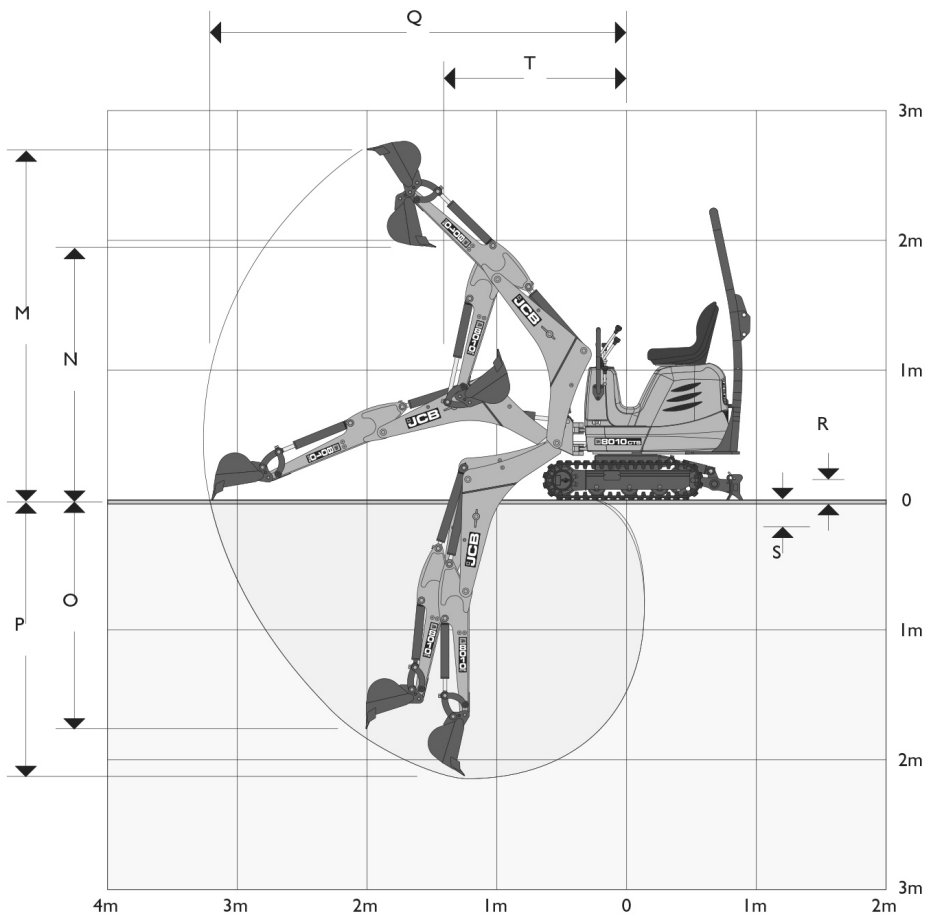


KOMPAKTBAGGER

JCB 8010 CTS

BBL
MietService

Gewicht	1,1 t	max. vert. Grabtiefe	1763 mm
Leistung	13,8 kW	max. Reichweite auf Standebene	3190 mm
Breite	700 mm	Überladehöhe	1895 mm
Höhe	2295 mm		

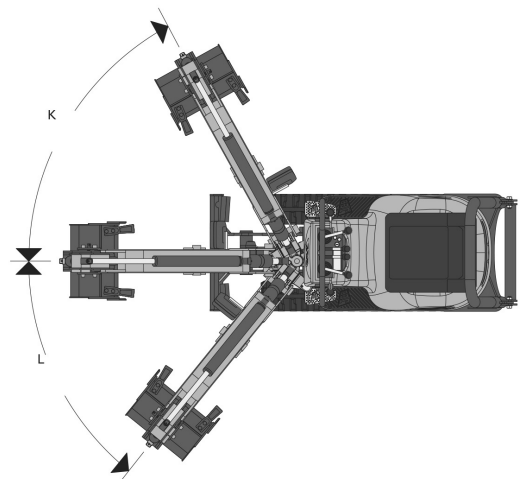


Arbeitsbereich

Löffelstiel	mm	800	950
M Arbeitshöhe, max.	mm	2600	2700
N Max. Überladehöhe	mm	1790	1895
O Max. vertikale Grabtiefe	mm	1613	1763
P Max. Grabtiefe, Schild oben	mm	1915	2065
Max. Grabtiefe, Schild unten	mm	2000	2150
Q Max. Reichweite, am Boden	mm	3090	3190
Löffeldrehwinkel	Grad	201°	201°
R Planierschild, Hub über Niveau	mm	156	156
S Planierschild, Hub unter Niveau	mm	169	169
T Mindestschwenkradius	mm	1090	1110

Auslegerschwenkbereich

Löffelstiel	mm	800	950
K Auslegerschwenkwinkel, rechts	Grad	70	70
L Auslegerschwenkwinkel, links	Grad	70	70



Angaben ohne Gewähr