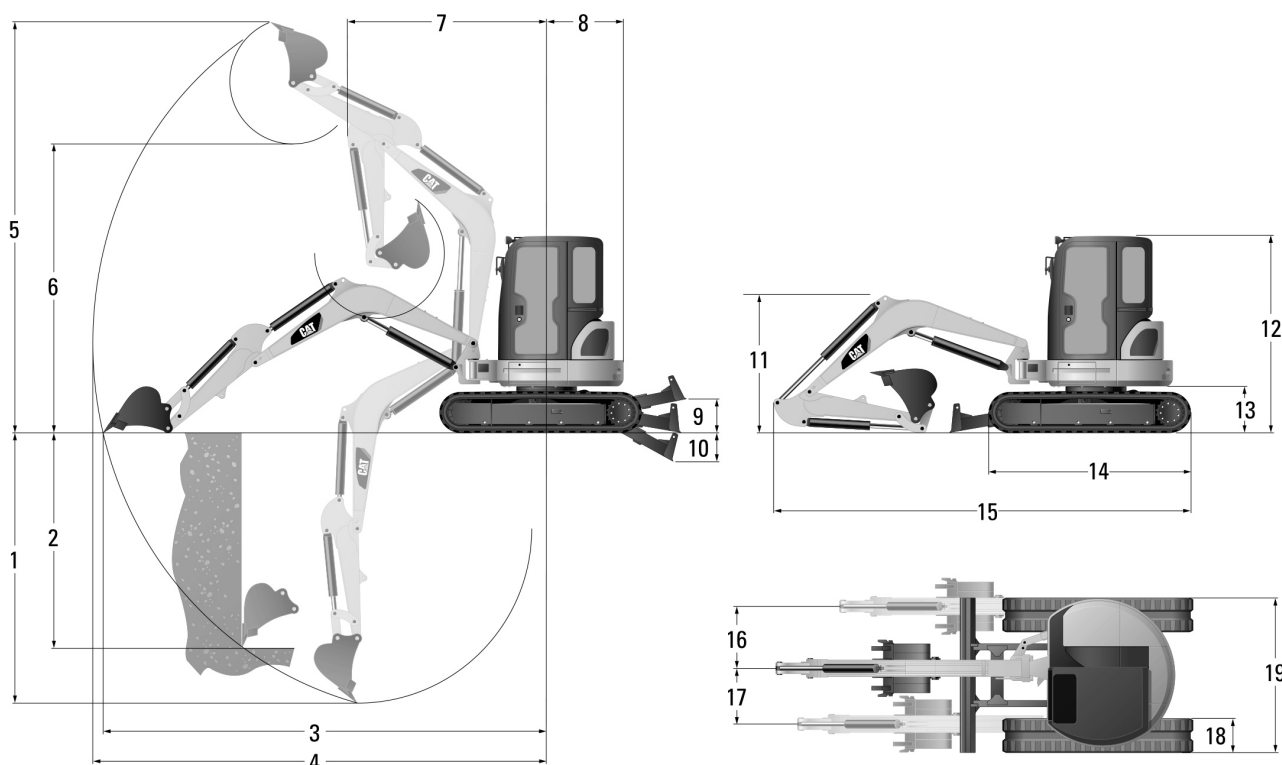


KOMPAKTBAGGER

CAT 305.5 ECR

*BBL
MietService*

Gewicht	5,4 t	max. vert. Grabtiefe	2330 mm
Leistung	29,4 kW	max. Reichweite auf Standebene	5630 mm
Breite	1980 mm	Überladehöhe	3820 mm
Höhe	2250 mm		



	Standardstiel	Langer Stiel
1	3470 mm	3870 mm
2	2330 mm	2730 mm
3	5630 mm	6020 mm
4	5790 mm	6170 mm
5	5330 mm	5590 mm
6	3820 mm	4080 mm
7	2400 mm	2530 mm
8	1130 mm	1130 mm
9	405 mm	405 mm
10	555 mm	555 mm

	Standardstiel	Langer Stiel
11	1740 mm	2150 mm
12	2550 mm	2550 mm
13	615 mm	615 mm
14	2580 mm	2580 mm
15	5330 mm	5460 mm
16	785 mm	785 mm
17	695 mm	695 mm
18	400 mm	400 mm
19	1980 mm	1980 mm

305.5E CR – Hublasten auf Standebene*

Hubpunktradius		3000 mm		4500 mm	
		Vorn	Seitlich	Vorn	Seitlich
Schild abgesenkt	kg	2590	1290	1380	690
Schild angehoben	kg	1550	1150	820	620

* Die angegebenen Lasten entsprechen der Norm ISO 10567:2007 für die Tragfähigkeit von Hydraulikbaggern und betragen maximal 87 % des hydraulischen Hubvermögens oder 75 % der Kipplast. Das Gewicht des Baggerlöffels ist bei dieser Tabelle nicht enthalten. Die Tragfähigkeitsangaben gelten bei Ausrüstung mit einem Standardstiel.

Angaben ohne Gewähr