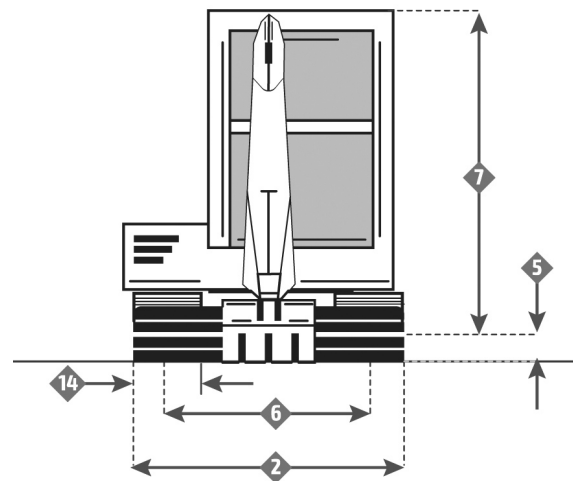
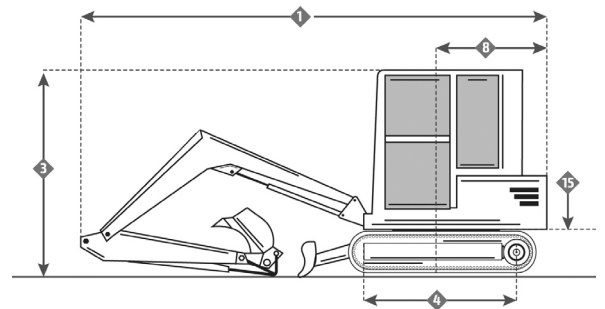
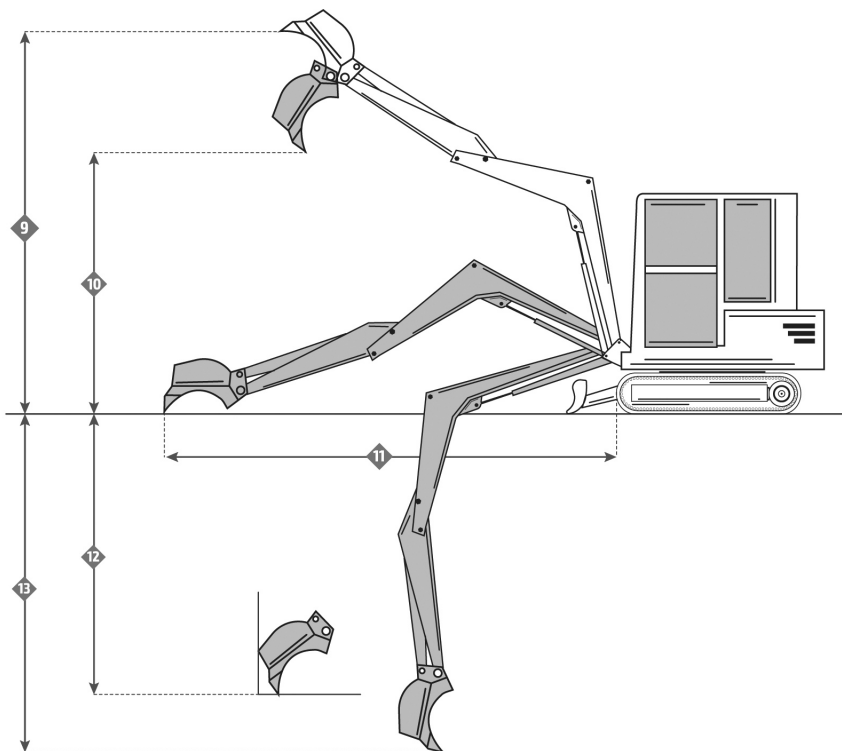


KOMPAKTBAgger

Bobcat 341

BBL
Mietservice

Gewicht	5,3 t	max. vert. Grabtiefe	3064 mm
Leistung	35,7 kW	max. Reichweite auf Standebene	6110 mm
Breite	1900 mm	Überladehöhe	4120 mm
Höhe	2500 mm		



1. Transportlänge des Blocks	5629 mm
2. Breite bis zur Außenseite des Raupenbandes	1900 mm
3. Transporthöhe des Blocks	2508 mm
4. Länge des Raupenbandes in Bodenhöhe	1932 mm
6. Spurbreite	1500 mm
7. Höhe bis zum oberen Teil der Kabine	2508 mm
8. Schwenkradius der Rückseite der Plattform	1603 mm

9. Max. Schnitthöhe	5817 mm
10. Max. Ladehöhe	4127 mm
11. Max. Ausladung entlang des Bodens	6111 mm
12. Max. Grabtiefe der vertikalen Wand	3064 mm
13. Max. Grabtiefe	3981 mm
14. Größe des Gleiskettenpolsters	400 mm
15. Bodenfreiheit des Gegengewichts	657 mm