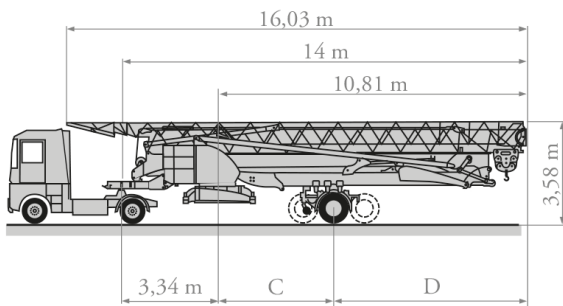
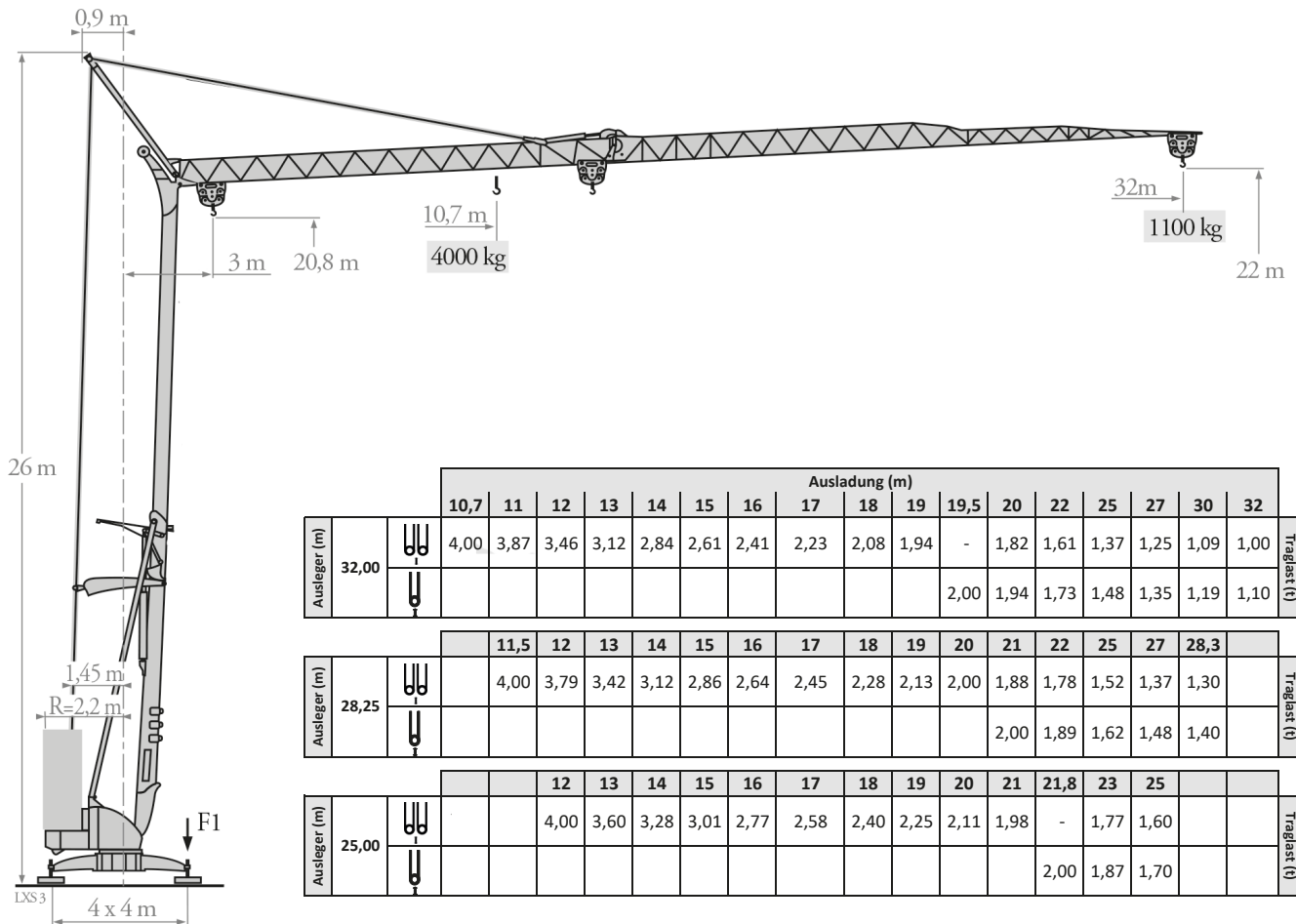


# DATENBLATT

## BBL IGO 36

BBL  
CRANES



### Technische Daten

max. Ausladung	32 m
Tragkraft	1.100 kg
max. Tragkraft	4.000 kg
Konstruktionsgewicht	10.400 kg
Gegengewicht	21.200 kg
max. Eckdruck	210 kN
Drehradius	2,2 m
Spindelabstand	4 x 4 m
Aufbaubare Hakenhöhe	22 m

### Elektrische Daten

gesamte elektrische Leistung	22 kVA
CEE Anschlusssteckdose	63 A
Allstromsensitiver FI Typ B	0,5 A