

## Fragebogen für prüffähige Statiken

Firma: \_\_\_\_\_ Angebot- oder Auftrags-Nr: \_\_\_\_\_

Bauvorhaben: \_\_\_\_\_

Ansprechpartner: \_\_\_\_\_ Mobil: \_\_\_\_\_

Tel.: \_\_\_\_\_ Fax: \_\_\_\_\_

E-Mail: \_\_\_\_\_ Verbausystem: \_\_\_\_\_

Abmessungen Verbaumaterial: \_\_\_\_\_

(z. B. Platten- oder Boxenlänge und -höhe, Modullänge, ...)

### 1. Abmessung Graben/Grube:

Grabentiefe T [m] <input style="width: 90%;" type="text"/>	Grabenbreite b [m] <input style="width: 90%;" type="text"/>	lichte Verbaubreite bc [m] <input style="width: 90%;" type="text"/>
Rohrdurchlasshöhe hc [m] <input style="width: 90%;" type="text"/>	Rohrlänge l [m] <input style="width: 90%;" type="text"/>	Rohrdurchmesser DN [mm] <input style="width: 90%;" type="text"/>

### 2. Bebauung:

<input type="checkbox"/> ja	<input type="checkbox"/> nein	Abstand Gebäude vom Grabenrand [m]:	<input style="width: 90%;" type="text"/>
		Geschossanzahl:	<input style="width: 90%;" type="text"/>
		Gründungstiefe (Unterkante Fundament) [m]:	<input style="width: 90%;" type="text"/>

### 3. Verkehrslasten:

#### 3.1 Sonderfahrzeuge mit Gesamtgewicht über 30 t

<input type="checkbox"/> ja	<input type="checkbox"/> nein	Abstand Fahrzeug vom Grabenrand [m]:	<input style="width: 90%;" type="text"/>				
Kran / Bagger		Abstand Fahrzeug vom Grabenrand [m]:	<input style="width: 90%;" type="text"/>				
<input type="checkbox"/> ja	<input type="checkbox"/> nein	Position Fahrzeug:	<table border="1" style="width: 100%; border-collapse: collapse;"> <tr> <td style="width: 80%;">längsseits</td> <td style="width: 20%;"><input type="checkbox"/></td> </tr> <tr> <td>vor Kopf</td> <td><input type="checkbox"/></td> </tr> </table>	längsseits	<input type="checkbox"/>	vor Kopf	<input type="checkbox"/>
längsseits	<input type="checkbox"/>						
vor Kopf	<input type="checkbox"/>						
		Abmessung der Pratzen [m]:	<input style="width: 90%;" type="text"/>				
		Achsabstand der Pratzen [m]:	<input style="width: 90%;" type="text"/>				
		max. Abstützlast pro Pratze [kN]:	<input style="width: 90%;" type="text"/>				

#### 3.2 Schienenverkehr

<input type="checkbox"/> ja	<input type="checkbox"/> nein	Art des Schienenverkehrs:	<input style="width: 90%;" type="text"/>
		Abstand Achse vom Grabenrand [m]:	<input style="width: 90%;" type="text"/>

Sonstiges: \_\_\_\_\_

### 4. allgemeine Angaben:

4.1	kann geböscht werden	<input type="checkbox"/> ja	<input type="checkbox"/> nein	Höhe der Berme $h_1$ [m]:	<input style="width: 90%;" type="text"/>
4.2	Verbau kopfseitig	<input type="checkbox"/> ja	<input type="checkbox"/> nein	womit:	<input style="width: 90%;" type="text"/>
4.3	querlaufende Leitungen	<input type="checkbox"/> ja	<input type="checkbox"/> nein	Ø Rohre, Höhe Rohrsohle	<input style="width: 90%;" type="text"/>
4.4	Betonsohle (Sauberkeitsschicht)	<input type="checkbox"/> ja	<input type="checkbox"/> nein		

**5. Lageplan, Bodengutachten oder Bodenkenwerte:**

ja

nein

(bitte betreffende Anlagen aus dem Bodengutachten, Bohrkerne oder Bodenkenwerte zusenden)

**6. Sonstiges:**

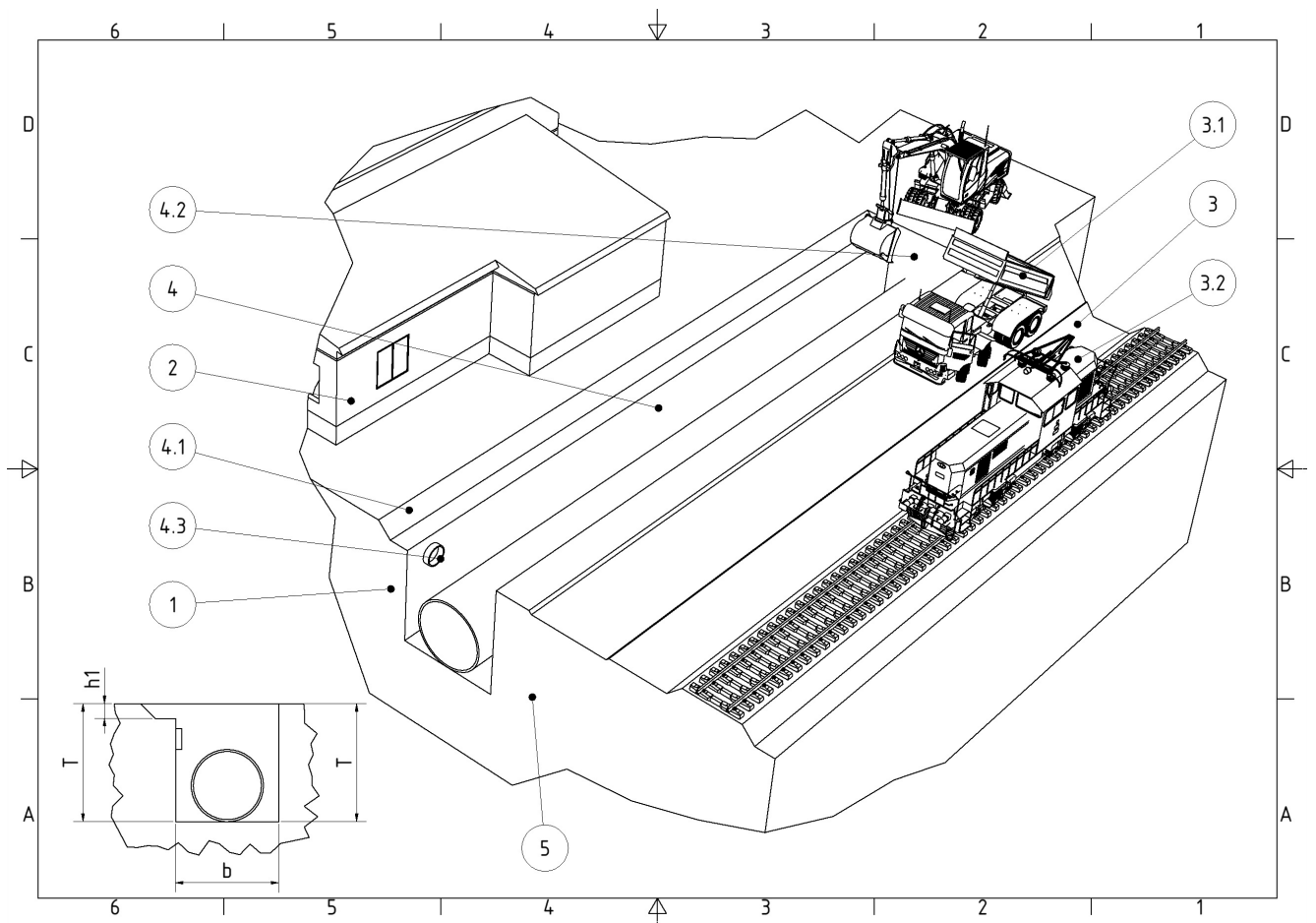
---



---



---



**7. Skizze**

Ort, Datum

Unterschrift