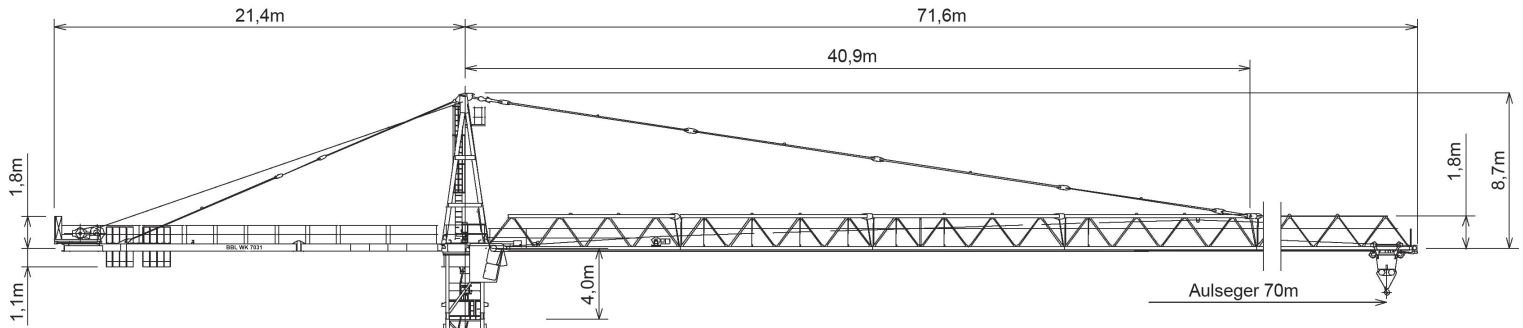


DATENBLATT

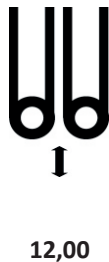
BBL WK 7031 FL 6/12

BBL
CRANES



Ausladung (m)	25	30	35	40	45	50	55	60	65	70
---------------	----	----	----	----	----	----	----	----	----	----

Auslegerlänge (m)	70	2,6 - 21,3
	65	2,6 - 22,3
	60	2,6 - 22,9
	55	2,6 - 23,9
	50	2,6 - 24,7
	45	2,6 - 25,7
	40	2,6 - 25,8
	35	2,6 - 25,9
30	2,6 - 26,7	



10,00	8,00	6,70	5,70	4,90	4,30	3,80	3,40	3,00	2,70	Traglast (t)
10,50	8,50	7,10	6,00	5,20	4,50	4,00	3,60	3,20		
10,80	8,70	7,30	6,20	5,40	4,70	4,10	3,70			
11,40	9,20	7,70	6,50	5,70	5,00	4,40				
11,80	9,60	8,00	6,80	5,90	5,20					
12,00	10,00	8,40	7,10	6,20						
12,00	10,10	8,40	7,20							
12,00	10,20	8,50								
12,00	10,50									
12,00										

Ausladung (m)	25	30	35	40	45	50	55	60	65	70
---------------	----	----	----	----	----	----	----	----	----	----

Auslegerlänge (m)	70	2,6 - 39,7
	65	2,6 - 41,5
	60	2,6 - 42,6
	55	2,6 - 44,5
	50	2,6 - 46,1
	45	2,6 - 45,0
	40	2,6 - 40,0
	35	2,6 - 35,0
30	2,6 - 30,0	



6,20	6,20	6,20	6,10	5,40	4,70	4,20	3,80	3,40	3,10	Traglast (t)
6,20	6,20	6,20	6,20	5,60	5,00	4,50	4,00	3,60		
6,20	6,20	6,20	6,20	5,80	5,10	4,60	4,10			
6,20	6,20	6,20	6,20	6,10	5,40	4,80				
6,20	6,20	6,20	6,20	6,20	5,60					
6,20	6,20	6,20	6,20	6,20						
6,20	6,20	6,20	6,20							
6,20	6,20	6,20								
6,20	6,20									
6,20										

Technische Daten

max. Ausladung	70 m
Tragkraft	3.100 kg
max. Tragkraft	12.000 kg
Fundamentkreuz Eckmaß	5,00 - 6,00 - 8,00 m

Elektrische Daten

Krankabel	35 mm ²
Anschlussleistung	66 kVA
Erforderliche Absicherung	100 A
Allstromsensitiver FI Typ B	0,5 A

Antriebe

↑	Motor	45 kW	↑	45 kW
		0-140 m/min		
↔	Motor	7,5 kW	↑	7,5 kW
		0-80 m/min		
↻	Motor		↑	2 x 5,0 kW